

見積参考資料

工事名

R7馬耕 地すべり 木屋平 中野宮排
水路工事(担い手確保型)

◇経費情報

工種区分	水路工事
単価地区	美馬1
単価使用年月	令和7年3月
施工地域区分	中山間地域
前金支出割合	35%を超え 40%以下の場合
契約保証	金銭的保証を必要とする場合
現場環境改善費	計上しない
担い手確保モデル工事に係る経費補正	4週8休以上

注意

「見積参考資料」は入札参加者の迅速で適正な工事費の見積りのための一資料であり、請負契約を拘束するものではない。

本工事は、「担い手確保モデル工事(発注者指定型)」であり、4週8休の経費補正(担い手確保モデル工事実施要領参照)を計上している。

事業名	耕地地すべり防止事業 木屋平地区
工事名	R7馬耕地すべり 木屋平 中野宮排水路工事(担い手確保型)

項目名	内容
事業主体名	西部県民局農林水産部(美馬)農村保全
事業名	耕地地すべり防止事業
地区名	木屋平地区
工事名	R7馬耕地すべり 木屋平 中野宮排水路工事(担い手確保型)
施工場所	美馬市穴吹町口山中野宮
工事番号	
工事区分	
積算区分	当初積算
地域区分	徳島県
地区区分	美馬1
工期	
積算体系年月	令和7年3月
単価期適用年月	令和7年3月 A
歩掛期適用年番号	
電力会社名	

事業名	耕地地すべり防止事業 木屋平地区
工事名	R7馬耕地すべり 木屋平 中野宮排水路工事(担い手確保型)

項目名	内容
工事名	
工事区分	
積算区分	
積算体系区分	【一般土木工事】
工種区分	水路工事
工種体系区分	
工事工種体系年番号	
契約保証費	
前払金支出割合	35%を超え40%以下
電力区分	低圧・業者持・1年未満
週休2日補正	4週8休以上
熱中症対策補正(現場管理費)	0.00%
施工地域区分	中山間地域
現場環境改善費の計上	しない
3次元出来形管理補正(共通仮設費)	補正なし
3次元出来形管理補正(現場管理費)	補正なし

事業名	耕地地すべり防止事業 木屋平地区
工事名	R7馬耕 地すべり 木屋平 中野宮排水路工事(担い手確保型)

項目名	数量	単位	金額	備考
1 工事価格				
2 ・工事原価				
3 純工事費				
4 ・・直接工事費				
5 ・・・直接工事費(仮設工を除く)	1.000	式		
6 ・・間接工事費				
7 ・・・共通仮設費				
8 ・・・・運搬費~営繕費等				
9 ・・・現場管理費				
10 ・・・・現場管理費(率計上)				
11 ・一般管理費等				

事業名	耕地地すべり防止事業 木屋平地区
工事名	R7馬耕 地すべり 木屋平 中野宮排水路工事（担い手確保型）

工 種 名 称	数 量	単 位	金 額	備 考
直接工事費（仮設工を除く）内訳				
直接工事費（仮設工を除く）	1.000	式		
・A号縦水路工	1.000	式		
・ ・作業土工	1.000	式		
・ ・A号縦水路	1.000	式		
・ ・集水樹 A号縦水路	1.000	式		
・ ・擁壁工	1.000	式		
・A号承水路工	1.000	式		
・ ・作業土工	1.000	式		
・ ・作業土工 捨石積	1.000	式		
・ ・取壊し工	1.000	式		
・ ・A号承水路工	1.000	式		
・ ・コンクリート舗装工	1.000	式		
・ ・捨石積工	1.000	式		

事業名	耕地地すべり防止事業 木屋平地区
工事名	R7馬耕 地すべり 木屋平 中野宮排水路工事 (担い手確保型)

名称(規格)	数量	単位	単価	金額	備考
直接工事費(仮設工を除く)					
・A号縦水路工	1.000	式			
・・作業土工	1.000	式			
床掘り 縦水路	34.000	m3			単A B単 1号
埋戻し 縦水路	8.000	m3			単A B単 2号
合 計					
・・A号縦水路	1.000	式			
A号縦水路	15.600	m			単A B単 3号
平張コンクリート	13.000	m			単A B単 4号
合 計					
・・集水樹					
A号縦水路 集水樹	1.000	式			
	1.000	基			単A B単 5号
合 計					
・・擁壁工					
1号土留壁	16.300	m			単A B単 6号

事業名	耕地地すべり防止事業 木屋平地区				
工事名	R7馬耕 地すべり 木屋平 中野宮排水路工事(担い手確保型)				

名称(規格)	数量	単位	単価	金額	備考
2号土留壁	1.000	基			単A B単 7号
合 計					
・A号承水路工	1.000	式			
・ ・作業土工	1.000	式			
床掘り	9.000	m3			単A B単 8号
埋戻し	4.000	m3			単A B単 9号
埋戻し材	4.000	m3			単A B単 10号
合 計					
・ ・作業土工 拾石積	1.000	式			
掘削	1.000	m3			単A B単 11号
合 計					
・ ・取壊し工	1.000	式			
コンクリート切断	42.800	m			単A B単 12号
舗装版破碎	35.000	m ²			単A B単 13号
殻運搬処分	5.200	m3			単A B単 14号

事業名	耕地地すべり防止事業 木屋平地区				
工事名	R7馬耕 地すべり 木屋平 中野宮排水路工事(担い手確保型)				

名称(規格)	数量	単位	単価	金額	備考
建設汚泥処分	0.400	m3			単A B単 15号
合 計					
・ ・ A号承水路工	1.000	式			
A号承水路工	42.800	m			単A B単 16号
合 計					
・ ・ コンクリート舗装工	1.000	式			
コンクリート舗装	21.000	m ²			単A B単 17号
合 計					
・ ・ 拾石積工	1.000	式			
拾石積 t=200mm	5.000	m ²			単A B単 18号
合 計					
・ 残土処分	1.000	式			
・ ・ 残土処分	1.000	式			
土砂等運搬	32.000	m3			単A B単 19号

事業名	耕地地すべり防止事業 木屋平地区
工事名	R7馬耕 地すべり 木屋平 中野宮排水路工事(担い手確保型)

コード	名称(規格)	数量	単位	単価	金額	備考
	*** B単 - 1号 ***					
	床掘り 縦水路		m3		1.000 m3	当たり算出
	SP 床掘り 土砂,上記以外(小規模),-, -	1.000	m3			S単 17号
	合計					
	単価					
	*** B単 - 2号 ***					
	埋戻し 縦水路		m3		1.000 m3	当たり算出
	SP 積込(ルーズ) 土砂,小規模(標準)	1.000	m3			S単 16号
	人力土工(盛土・埋戻) 砂・砂質土,埋戻,まき出し,振動コパ ^o ク ^o ()	1.000	m3			S単 1号
	合計					
	単価					
	*** B単 - 3号 ***					
	A号縦水路		m		15.600 m	当たり算出
	SP コンクリート 小型構造物,人力打設,計上する,-,一般養生,-,無し,-,18-8-40(高炉B) W/C60%	2.900	m3			S単 31号
	生コンクリート 小型車割増 ,4t車,	3.100	m3			S単 2号
	SP 型枠 一般型枠,小型構造物	29.000	m ²			S単 24号

事業名	耕地地すべり防止事業 木屋平地区				
工事名	R7馬耕 地すべり 木屋平 中野宮排水路工事(担い手確保型)				

コード	名称(規格)	数量	単位	単価	金額	備考
	SP 目地板 30m2未満,計上する,目地板(瀝青繊維質板) t=10mm	1.000	m ²			S単 27号
	SP 基礎碎石 7.5cmを超え12.5cm以下,計上する,なし,再生クラッシュラン RC-40 40~0mm	11.000	m ²			S単 22号
	合計					
	単価					
	*** B単 - 4号 ***					
	平張コンクリート		m		13.000 m	当たり算出
	SP コンクリート 小型構造物,人力打設,計上する,-,一般養生,-,無し,-,18-8-25(20)(高炉B) W/ C60%	0.600	m ³			S単 32号
	生コンクリート 小型車割増 ,4t車,	0.640	m ³			S単 2号
	SP 基礎碎石 7.5cmを超え12.5cm以下,計上する,なし,再生クラッシュラン RC-40 40~0mm	5.900	m ²			S単 22号
	合計					
	単価					
	*** B単 - 5号 ***					
	集水桝		基		1.000 基	当たり算出
	SP コンクリート 小型構造物,人力打設,計上する,-,一般養生,-,無し,-,18-8-40(高炉B) W/C60%	0.300	m ³			S単 31号
	生コンクリート 小型車割増 ,4t車,	0.320	m ³			S単 2号

事業名	耕地地すべり防止事業 木屋平地区
工事名	R7馬耕 地すべり 木屋平 中野宮排水路工事(担い手確保型)

コード	名称(規格)	数量	単位	単価	金額	備考
	SP 型枠 一般型枠,小型構造物	4.100	m ²			S単 24号
	SP 基礎碎石 7.5cmを超え12.5cm以下,計上する,なし,再生クラッシャラン RC-40 40~0mm	0.800	m ²			S単 22号
	【排水構造物工】 蓋版,昼間施工,コンクリート鋼製,40kg/枚以下,なし,-,-,再利用撤去を行なわない	1.000	枚			S単 13号
	集排水柵蓋 グレーチング T-2 落とし込型 500mm×500mm 本体+受枠,,	1.000	組			S単 3号
	合計					
	単価					
	*** B単 - 6号 ***					
	1号土留壁		m		16.300 m	当たり算出
	SP コンクリート 無筋・鉄筋構造物,人力打設,計上する,-,一般養生,-,無し,-,18-8-40(高炉B) W /C60%	6.600	m ³			S単 33号
	生コンクリート 小型車割増 ,4t車,	7.100	m ³			S単 2号
	SP 型枠 一般型枠,鉄筋・無筋構造物	22.000	m ²			S単 25号
	SP 基礎碎石 12.5cmを超え17.5cm以下,計上する,なし,再生クラッシャラン RC-40 40~0mm	7.200	m ²			S単 23号
	捨石積工(裏石積工) t=15cm,割栗 5~15cm,生コ 18-8-40	25.000	m ²			S単 29号
	合計					
	単価					

事業名	耕地地すべり防止事業 木屋平地区
工事名	R7馬耕 地すべり 木屋平 中野宮排水路工事(担い手確保型)

コード	名称(規格)	数量	単位	単価	金額	備考
	*** B単 - 7号 ***					
	2号土留壁		基		1.000	基 当たり算出
	SP コンクリート 無筋・鉄筋構造物,人力打設,計上する,-,一般養生,-,無し,-,18-8-40(高炉B) W /C60%	1.200	m3			S単 33号
	生コンクリート 小型車割増 ,4t車,	1.300	m3			S単 2号
	SP 型枠 一般型枠,鉄筋・無筋構造物	3.300	m ²			S単 25号
	SP 基礎砕石 12.5cmを超え17.5cm以下,計上する,なし,再生クラッシュラン RC-40 40~0mm	0.500	m ²			S単 23号
	捨石積工(裏石積工) t=15cm,割栗 5~15cm,生コ 18-8-40	3.000	m ²			S単 29号
	円形型枠 300,,	0.600	m			S単 4号
	合 計					
	単 価					
	*** B単 - 8号 ***					
	床掘り		m3		1.000	m3 当たり算出
	SP 床掘り 土砂,上記以外(小規模),-,-	1.000	m3			S単 17号
	合 計					
	単 価					

事業名	耕地地すべり防止事業 木屋平地区
工事名	R7馬耕 地すべり 木屋平 中野宮排水路工事(担い手確保型)

コード	名称(規格)	数量	単位	単価	金額	備考
	*** B単 - 9号 ***					
	埋戻し		m3		1.000 m3	当たり算出
	SP 積込(ルーズ) 土砂,小規模(標準)	1.000	m3			S単 16号
	人力土工(盛土・埋戻) 砂・砂質土,埋戻,まき出し,振動コパ ^o ク()	1.000	m3			S単 1号
	合 計					
	単 価					
	*** B単 - 10号 ***					
	埋戻し材		m3		1.000 m3	当たり算出
	再生クラッシュラン ,RC-40 40~0mm,	1.000	m3			S単 5号
	合 計					
	単 価					
	*** B単 - 11号 ***					
	掘削		m3		1.000 m3	当たり算出
	SP 掘削 土砂,上記以外(小規模),-, -, 標準, -, -, -	1.000	m3			S単 15号
	合 計					
	単 価					

事業名	耕地地すべり防止事業 木屋平地区
工事名	R7馬耕 地すべり 木屋平 中野宮排水路工事(担い手確保型)

コード	名称(規格)	数量	単位	単価	金額	備考
	*** B単 - 12号 ***					
	コンクリート切断		m		1.000 m	当たり算出
	SP 舗装版切断 コンクリート舗装版, -, 15cm以下, -	1.000	m			S単 21号
	合計					
	単価					
	*** B単 - 13号 ***					
	舗装版破碎		m ²		1.000 m ²	当たり算出
	SP 舗装版破碎 コンクリート舗装版, 無し, 不要, 15cm以下, -, 有り, なし	1.000	m ²			S単 20号
	合計					
	単価					
	*** B単 - 14号 ***					
	殻運搬処分		m ³		1.000 m ³	当たり算出
	SP 殻運搬 舗装版破碎, 機械積込(舗装版厚15cm以下), 無し, 11.5km以下	1.000	m ³			S単 19号
	コンクリート殻(無筋)処分 運搬距離L=10.2km	1.000	m ³			S単 10号
	合計					

事業名	耕地地すべり防止事業 木屋平地区				
工事名	R7馬耕 地すべり 木屋平 中野宮排水路工事(担い手確保型)				

コード	名称(規格)	数量	単位	単価	金額	備考
	単 価					
	*** B単 - 15号 ***					
	建設汚泥処分		m3		0.400 m3	当たり算出
	SP 現場発生品及び支給品運搬 森林 クレーン装置付2t積,吊能力2.9t,無し,14.0km以下	0.360	ton			S単 28号
	建設汚泥 運搬距離L=13.7 k m	0.400	m3			S単 11号
	合 計					
	単 価					
	*** B単 - 16号 ***					
	A号承水路工		m		10.000 m	当たり算出
	【排水構造物工】 U型側溝,昼間施工,L=600,60kg/個以下,なし,-,-,基礎碎石の施工有り,再利用 撤去を行なわない	10.000	m			S単 14号
	鉄筋コンクリートU形 240 長600mm,,	16.500	個			S単 6号
	再生クラッシュラン ,RC-40 40~0mm,	0.400	m3			S単 5号
	【排水構造物工】 蓋版,昼間施工,コンクリート鋼製,40kg/枚以下,なし,-,-,再利用撤去を行なわない	10.000	枚			S単 13号
	鋼製グレーチング U字T - 14 995×240×25,,	10.000	枚			S単 7号
	合 計					

事業名	耕地地すべり防止事業 木屋平地区
工事名	R7馬耕 地すべり 木屋平 中野宮排水路工事(担い手確保型)

コード	名称(規格)	数量	単位	単価	金額	備考
	単 価					
	*** B単 - 17号 ***					
	コンクリート舗装		m ²		21.000 m ²	当たり算出
	SP コンクリート 無筋・鉄筋構造物,人力打設,計上する,-,一般養生,-,無し,-,18-8-40(高炉B) W /C60%	3.200	m ³			S単 33号
	生コンクリート 小型車割増 ,4t車,	3.400	m ³			S単 2号
	SP 型枠 一般型枠,均しコンクリート	6.400	m ²			S単 26号
	SP 目地板 30m2未満,計上する,目地板(瀝青繊維質板) t=10mm	1.000	m ²			S単 27号
	溶接金網 丸鉄線 6×150×150mm,,	21.000	m ²			S単 8号
	合 計					
	単 価					
	*** B単 - 18号 ***					
	拾石積 t=200mm		m ²		1.000 m ²	当たり算出
	拾石積工(裏石積工) t=20cm,割栗 15~20cm,生コ 18-8-40	1.000	m ²			S単 30号
	合 計					
	単 価					

事業名	耕地地すべり防止事業 木屋平地区
工事名	R7馬耕 地すべり 木屋平 中野宮排水路工事(担い手確保型)

コード	名称(規格)	数量	単位	単価	金額	備考
	*** B単 - 19号 ***					
	土砂等運搬		m3		1.000 m3	当たり算出
	SP 積込(ルーズ) 土砂,小規模(標準)	1.000	m3			S単 16号
	SP 土砂等運搬 小規模,ハツナ山積0.28m3(平積0.2m3),土砂(岩塊・玉石混り土含む),無し,19.0 km以下	1.000	m3			S単 18号
	合計					
	単価					
	*** B単 - 20号 ***					
	残土処分費		m3		1.000 m3	当たり算出
	残土処分費 運搬距離L=19.0km	1.000	m3			S単 12号
	合計					
	単価					
	*** B単 - 21号 ***					
	土壌分析		式		1.000 式	当たり算出
	土壌分析試験費 条例第58条,規則第35条(諸経費含,29項目,銅含む),,	1.000	式			S単 9号

事業名	耕地地すべり防止事業 木屋平地区
工事名	R7馬耕 地すべり 木屋平 中野宮排水路工事(担い手確保型)

コード	名称	数量	単位	単価	金額	備考
	*** S単 - 1号 ***					
	人力土工(盛土・埋戻)		m3		10.000 m3	当たり算出
	人力土工(盛土・埋戻) 砂・砂質土,埋戻,まき出し,振動ｺﾝﾊﾟｸﾀ()			基本給時間:8.0 深夜時間:0.0 時間の制約:なし 夜間制約作業時間:0.0	超勤時間:0.0 週休:4週8休以上	
	1)土質区分	砂・砂質土				
	2)作業区分	埋戻				
	3)施工区分	まき出し				
	4)締固め区分	振動ｺﾝﾊﾟｸﾀ()				
	特殊作業員		0.200	人		
	普通作業員		0.680	人		
	諸雑費 10%		0.100			
	合 計					算出数量 10.000 m3
	単 価			m3		
	*** S単 - 2号 ***					
	生コンクリート 小型車割増		m3		1.000 各単位	当たり算出
	生コンクリート 小型車割増 ,4t車,			基本給時間:8.0 深夜時間:0.0 時間の制約:なし 夜間制約作業時間:0.0	超勤時間:0.0 週休:4週8休以上	
	1)資材区分					
	2)地域資材単価コード(P)					
	3)地区資材単価コード(J)					
	4)施設機械資材単価コード(K)					
	生コンクリート 小型車割増 4t車		1.000	m3		
	合 計					算出数量 1.000 各単位

事業名	耕地地すべり防止事業 木屋平地区				
工事名	R7馬耕 地すべり 木屋平 中野宮排水路工事(担い手確保型)				

コード	名称	数量	単位	単価	金額	備考
	単 価					
	*** S単 - 3号 ***					
	集排水柵蓋 グレーチング		組		1.000 各単位	当たり算出
	集排水柵蓋 グレーチング T-2 落とし込型 500mm×500mm 本体+受枠,,			基本給時間:8.0 深夜時間:0.0	超勤時間:0.0 週休:4週8休以上	
	1)資材区分 2)地域資材単価コード(P) 3)地区資材単価コード(J) 4)施設機械資材単価コード(K)			時間的制約:なし 夜間制約作業時間:0.0	制約作業時間:0.0	
	集排水柵蓋 グレーチング T-2 落とし込型 500mm×500mm 本体+受枠	1.000	組			
	合 計					算出数量 1.000 各単位
	単 価					
	*** S単 - 4号 ***					
	円形型枠		m		1.000 各単位	当たり算出
	円形型枠 300,,			基本給時間:8.0 深夜時間:0.0	超勤時間:0.0 週休:4週8休以上	
	1)資材区分 2)地域資材単価コード(P) 3)地区資材単価コード(J) 4)施設機械資材単価コード(K)			時間的制約:なし 夜間制約作業時間:0.0	制約作業時間:0.0	
	円形型枠 300	1.000	m			
	合 計					算出数量 1.000 各単位

事業名	耕地地すべり防止事業 木屋平地区				
工事名	R7馬耕 地すべり 木屋平 中野宮排水路工事(担い手確保型)				

コード	名称	数量	単位	単価	金額	備考
	単 価					
	*** S単 - 5号 ***					
	再生クラッシュラン		m3		1.000 各単位	当たり算出
	再生クラッシュラン RC-40 40~0mm,			基本給時間:8.0 深夜時間:0.0	超勤時間:0.0 週休:4週8休以上	
	1)資材区分 2)地域資材単価コード(P) 3)地区資材単価コード(J) 4)施設機械資材単価コード(K)			時間的制約:なし 夜間制約作業時間:0.0	制約作業時間:0.0	
	再生クラッシュラン RC-40 40~0mm	1.000	m3			
	合 計					算出数量 1.000 各単位
	単 価					
	*** S単 - 6号 ***					
	鉄筋コンクリートU形		個		1.000 各単位	当たり算出
	鉄筋コンクリートU形 240 長600mm,,			基本給時間:8.0 深夜時間:0.0	超勤時間:0.0 週休:4週8休以上	
	1)資材区分 2)地域資材単価コード(P) 3)地区資材単価コード(J) 4)施設機械資材単価コード(K)			時間的制約:なし 夜間制約作業時間:0.0	制約作業時間:0.0	
	鉄筋コンクリートU形 240 長600mm	1.000	個			
	合 計					算出数量 1.000 各単位

事業名	耕地地すべり防止事業 木屋平地区				
工事名	R7馬耕 地すべり 木屋平 中野宮排水路工事(担い手確保型)				

コード	名称	数量	単位	単価	金額	備考
	単 価					
	*** S単 - 7号 ***					
	鋼製グレーチング		枚		1.000 各単位	当たり算出
	鋼製グレーチング U字T - 14 995 × 240 × 25,,			基本給時間:8.0 深夜時間:0.0	超勤時間:0.0 週休:4週8休以上	
	1)資材区分 2)地域資材単価コード(P) 3)地区資材単価コード(J) 4)施設機械資材単価コード(K)			時間的制約:なし 夜間制約作業時間:0.0	制約作業時間:0.0	
	鋼製グレーチング U字T - 14 995 × 240 × 25	1.000	枚			
	合 計					算出数量 1.000 各単位
	単 価					
	*** S単 - 8号 ***					
	溶接金網 丸鉄線		m ²		1.000 各単位	当たり算出
	溶接金網 丸鉄線 6 × 150 × 150mm,,			基本給時間:8.0 深夜時間:0.0	超勤時間:0.0 週休:4週8休以上	
	1)資材区分 2)地域資材単価コード(P) 3)地区資材単価コード(J) 4)施設機械資材単価コード(K)			時間的制約:なし 夜間制約作業時間:0.0	制約作業時間:0.0	
	溶接金網 丸鉄線 6 × 150 × 150mm	1.000	m ²			
	合 計					算出数量 1.000 各単位

事業名	耕地地すべり防止事業 木屋平地区				
工事名	R7馬耕 地すべり 木屋平 中野宮排水路工事(担い手確保型)				

コード	名称	数量	単位	単価	金額	備考
	単 価					
	*** S単 - 9号 ***					
	土壌分析試験費		式		1.000 各単位	当たり算出
	土壌分析試験費 条例第58条,規則第35条(諸経費含,29項目,銅含む),, 1)資材区分 2)地域資材単価コード(P) 3)地区資材単価コード(J) 4)施設機械資材単価コード(K)			基本給時間:8.0 深夜時間:0.0 時間的制約:なし 夜間制約作業時間:0.0	超勤時間:0.0 週休:補正なし 制約作業時間:0.0	
	土壌分析試験費 条例第58条,規則第35条(諸経費含,29項目,銅含む)	1.000	式			
	合 計					算出数量 1.000 各単位
	単 価					
	*** S単 - 10号 ***					
	コンクリート殻(無筋)処分		m3		1.000 各単位	当たり算出
	コンクリート殻(無筋)処分 運搬距離L=10.2km 1)地域資材単価コード 2)資材規格 3)単価の入力	運搬距離L=10.2km		基本給時間:8.0 深夜時間:0.0 時間的制約:なし 夜間制約作業時間:0.0	超勤時間:0.0 週休:4週8休以上 制約作業時間:0.0	
	コンクリート殻(無筋)処分 運搬距離L=10.2km	1.000	m3			
	合 計					算出数量 1.000 各単位

事業名	耕地地すべり防止事業 木屋平地区				
工事名	R7馬耕 地すべり 木屋平 中野宮排水路工事(担い手確保型)				

コード	名称	数量	単位	単価	金額	備考
	単 価					
	*** S単 - 11号 ***					
	建設汚泥		m3		1.000 各単位	当たり算出
	建設汚泥 運搬距離L=13.7 km			基本給時間:8.0 深夜時間:0.0	超勤時間:0.0 週休:4週8休以上	
	1)地域資材単価コード 2)資材規格	運搬距離L=13.7 km		時間的制約:なし 夜間制約作業時間:0.0	制約作業時間:0.0	
	3)単価の入力					
	建設汚泥 運搬距離L=13.7 km	1.000	m3			
	合 計					算出数量 1.000 各単位
	単 価					
	*** S単 - 12号 ***					
	残土処分費		m3		1.000 各単位	当たり算出
	残土処分費 運搬距離L=19.0km			基本給時間:8.0 深夜時間:0.0	超勤時間:0.0 週休:4週8休以上	
	1)地域資材単価コード 2)資材規格	運搬距離L=19.0km		時間的制約:なし 夜間制約作業時間:0.0	制約作業時間:0.0	
	3)単価の入力					
	残土処分費 運搬距離L=19.0km	1.000	m3			
	合 計					算出数量 1.000 各単位

事業名	耕地地すべり防止事業 木屋平地区
工事名	R7馬耕 地すべり 木屋平 中野宮排水路工事(担い手確保型)

コード	名称	数量	単位	単価	金額	備考
	単 価					
	*** S単 - 13号 ***					
	【排水構造物工】		枚		1.000 [各単位]	当たり算出
	【排水構造物工】 蓋版,昼間施工,コンクリート鋼製,40kg/枚以下,なし,-,-,再利用撤去を行なわない			基本給時間:8.0 深夜時間:0.0 時間的制約:なし 夜間制約作業時間:0.0	超勤時間:0.0 週休:4週8休以上 制約作業時間:0.0	
	1)施工区分	蓋版				
	2)施工区分	昼間施工				
	3)規格	コンクリート鋼製				
	4)規格	40kg/枚以下				
	5)時間的制約	なし				
	8)法面小段面	-				
	10)再利用撤去の有無	再利用撤去を行なわない				
	11)基礎碎石の施工有無	-				
	排水構造物工 蓋版 時間的制約無 コンクリート・鋼製 40kg/枚 機・労 昼間単価		1.000	枚		
	合 計					算出数量 1.000 [各単位]
	単 価			[各単位]		
	*** S単 - 14号 ***					
	【排水構造物工】		m		1.000 [各単位]	当たり算出
	【排水構造物工】 U型側溝,昼間施工,L=600,60kg/個以下,なし,-,-,基礎碎石の施工有り,再利用撤去を行なわない			基本給時間:8.0 深夜時間:0.0 時間的制約:なし 夜間制約作業時間:0.0	超勤時間:0.0 週休:4週8休以上 制約作業時間:0.0	

事業名	耕地地すべり防止事業 木屋平地区				
工事名	R7馬耕 地すべり 木屋平 中野宮排水路工事(担い手確保型)				

コード	名称	数量	単位	単価	金額	備考
1)施工区分	U型側溝					
2)施工区分	昼間施工					
3)規格	L=600					
4)規格	60kg/個以下					
5)時間的制約	なし					
8)法面小段面	-					
9)法面縦排水	-					
10)再利用撤去の有無	再利用撤去を行なわない					
11)基礎碎石の施工有無	基礎碎石の施工有り					
	排水構造物工 U型側溝 時間的制約無 L=600mm 60kg/個 機・労 昼間単価	1.000	m			
	合計					算出数量 1.000 [各単位]
	単価		[各単位]			
	*** S単 - 15号 ***					
	SP 掘削		m3		1.000 m3	当たり算出
	SP 掘削 土砂,上記以外(小規模),-, -,標準, -, -, -			基本給時間:8.0 深夜時間:0.0 時間的制約:なし 夜間制約作業時間:0.0	超勤時間:0.0 週休:4週8休以上 制約作業時間:0.0	
1)土質	土砂					
2)施工方法	上記以外(小規模)					
3)押土の有無	-					
4)障害の有無	-					
5)施工数量	標準					
6)火薬使用	-					
7)破砕片除去の有無	-					
8)集積押土の有無	-					
	単価		m3			

事業名	耕地地すべり防止事業 木屋平地区
工事名	R7馬耕 地すべり 木屋平 中野宮排水路工事(担い手確保型)

コード	名称	数量	単位	単価	金額	備考
	*** S単 - 16号 ***					
	SP 積込(ルーズ)		m3		1.000 m3	当たり算出
	SP 積込(ルーズ) 土砂,小規模(標準)			基本給時間:8.0 深夜時間:0.0 時間的制約:なし 夜間制約作業時間:0.0	超勤時間:0.0 週休:4週8休以上 制約作業時間:0.0	
	1)土質 2)作業内容	土砂 小規模(標準)				
	単 価		m3			
	*** S単 - 17号 ***					
	SP 床掘り		m3		1.000 m3	当たり算出
	SP 床掘り 土砂,上記以外(小規模),-, -			基本給時間:8.0 深夜時間:0.0 時間的制約:なし 夜間制約作業時間:0.0	超勤時間:0.0 週休:4週8休以上 制約作業時間:0.0	
	1)土質 2)施工方法 3)土留方式の種類 4)障害の有無	土砂 上記以外(小規模) - -				
	単 価		m3			
	*** S単 - 18号 ***					
	SP 土砂等運搬		m3		1.000 m3	当たり算出

事業名	耕地地すべり防止事業 木屋平地区
工事名	R7馬耕 地すべり 木屋平 中野宮排水路工事(担い手確保型)

コード	名称	数量	単位	単価	金額	備考
	SP 土砂等運搬 小規模,バ ックホ積0.28m3(平積0.2m3),土砂(岩塊・玉石混り土含む) ,無し,19.0km以下			基本給時間:8.0 深夜時間:0.0 時間的制約:なし 夜間制約作業時間:0.0	超勤時間:0.0 週休:4週8休以上 制約作業時間:0.0	
	1)土砂等発生現場 2)積込機種・規格 3)土質 4)DID区間の有無 5)運搬距離	小規模 バ ックホ積0.28m3(平積0.2m3) 土砂(岩塊・玉石混り土含む) 無し 19.0km以下				
	単 価		m3			
	*** S単 - 19号 ***					
	SP 殻運搬 舗装版破碎,機械積込(舗装版厚15cm以下),無し,11.5km以下		m3		1.000 m3	当たり算出
				基本給時間:8.0 深夜時間:0.0 時間的制約:なし 夜間制約作業時間:0.0	超勤時間:0.0 週休:4週8休以上 制約作業時間:0.0	
	1)殻発生作業 2)積込工法区分 3)DID区間の有無 4)運搬距離	舗装版破碎 機械積込(舗装版厚15cm以下) 無し 11.5km以下				
	単 価		m3			
	*** S単 - 20号 ***					
	SP 舗装版破碎		m ²		1.000 m ²	当たり算出
	SP 舗装版破碎 コンクリート舗装版,無し,不要,15cm以下,-,有り,なし			基本給時間:8.0 深夜時間:0.0	超勤時間:0.0 週休:4週8休以上	

事業名	耕地地すべり防止事業 木屋平地区
工事名	R7馬耕 地すべり 木屋平 中野宮排水路工事(担い手確保型)

コード	名称	数量	単位	単価	金額	備考
				時間的制約:なし 夜間制約作業時間:0.0	制約作業時間:0.0	
	1)舗装版種別	コンクリート舗装版				
	2)障害等の有無	無し				
	3)騒音振動対策	不要				
	4)舗装版厚	15cm以下				
	5)Co+As(加-)舗装によるAs舗装	-				
	6)積込作業の有無	有り				
	7)長期割引単価区分	なし				
	単 価		m ²			
	*** S単 - 21号 ***					
	SP 舗装版切断		m		1.000 m	当たり算出
	SP 舗装版切断 コンクリート舗装版, -, 15cm以下, -			基本給時間:8.0 深夜時間:0.0	超勤時間:0.0 週休:4週8休以上	
				時間的制約:なし 夜間制約作業時間:0.0	制約作業時間:0.0	
	1)舗装版種別	コンクリート舗装版				
	2)アスファルト舗装版厚	-				
	3)コンクリート舗装版厚	15cm以下				
	4)コンクリート+アスファルト(加-)舗装版	-				
	単 価		m			
	*** S単 - 22号 ***					
	SP 基礎碎石		m ²		1.000 m ²	当たり算出
	SP 基礎碎石 7.5cmを超え12.5cm以下,計上する,なし,再生クラッシュラン RC-40			基本給時間:8.0 深夜時間:0.0	超勤時間:0.0 週休:4週8休以上	

事業名	耕地地すべり防止事業 木屋平地区		
工事名	R7馬耕 地すべり 木屋平 中野宮排水路工事(担い手確保型)		

コード	名称	数量	単位	単価	金額	備考
	40~0mm			時間的制約:なし 夜間制約作業時間:0.0	制約作業時間:0.0	
	1)砕石の厚さ 2)砕石の計上	7.5cmを超え12.5cm以下 計上する				
	3)長期割引単価区分 4)規格区分	なし 再生クラッシャー RC-40 40~0mm				
	単 価		m ²			
	*** S単 - 23号 ***					
	SP 基礎砕石		m ²		1.000 m ² 当たり算出	
	SP 基礎砕石 12.5cmを超え17.5cm以下,計上する,なし,再生クラッシャー RC-4			基本給時間:8.0 深夜時間:0.0	超勤時間:0.0 週休:4週8休以上	
	0 40~0mm			時間的制約:なし 夜間制約作業時間:0.0	制約作業時間:0.0	
	1)砕石の厚さ 2)砕石の計上	12.5cmを超え17.5cm以下 計上する				
	3)長期割引単価区分 4)規格区分	なし 再生クラッシャー RC-40 40~0mm				
	単 価		m ²			
	*** S単 - 24号 ***					
	SP 型枠		m ²		1.000 m ² 当たり算出	
	SP 型枠 一般型枠,小型構造物			基本給時間:8.0 深夜時間:0.0	超勤時間:0.0 週休:4週8休以上	
				時間的制約:なし 夜間制約作業時間:0.0	制約作業時間:0.0	
	1)型枠の種類 2)構造物の種類	一般型枠 小型構造物				

事業名	耕地地すべり防止事業 木屋平地区				
工事名	R7馬耕 地すべり 木屋平 中野宮排水路工事(担い手確保型)				

コード	名称	数量	単位	単価	金額	備考
	単 価		m ²			
	*** S単 - 25号 ***					
	SP 型枠		m ²		1.000 m ² 当たり算出	
	SP 型枠 一般型枠,鉄筋・無筋構造物			基本給時間:8.0 深夜時間:0.0 時間的制約:なし 夜間制約作業時間:0.0	超勤時間:0.0 週休:4週8休以上 制約作業時間:0.0	
	1)型枠の種類 2)構造物の種類	一般型枠 鉄筋・無筋構造物				
	単 価		m ²			
	*** S単 - 26号 ***					
	SP 型枠		m ²		1.000 m ² 当たり算出	
	SP 型枠 一般型枠,均しコンクリート			基本給時間:8.0 深夜時間:0.0 時間的制約:なし 夜間制約作業時間:0.0	超勤時間:0.0 週休:4週8休以上 制約作業時間:0.0	
	1)型枠の種類 2)構造物の種類	一般型枠 均しコンクリート				
	単 価		m ²			
	*** S単 - 27号 ***					
	SP 目地板		m ²		1.000 m ² 当たり算出	

事業名	耕地地すべり防止事業 木屋平地区				
工事名	R7馬耕 地すべり 木屋平 中野宮排水路工事(担い手確保型)				

コード	名称	数量	単位	単価	金額	備考
	SP 目地板 30m2未満,計上する,目地板(瀝青繊維質板) t=10mm			基本給時間:8.0 深夜時間:0.0 時間の制約:なし 夜間制約作業時間:0.0	超勤時間:0.0 週休:4週8休以上 制約作業時間:0.0	
	1)1工事当り使用量 2)目地板の計上 3)規格区分	30m2未満 計上する 目地板(瀝青繊維質板) t=10mm				
	単 価		m ²			
	*** S単 - 28号 ***					
	SP 現場発生産品及び支給品運搬 森林		ton		1.000 ton	当たり算出
	SP 現場発生産品及び支給品運搬 森林 クレーン装置付2t積,吊能力2.9t,無し,14.0km以下			基本給時間:8.0 深夜時間:0.0 時間の制約:なし 夜間制約作業時間:0.0	超勤時間:0.0 週休:4週8休以上 制約作業時間:0.0	
	1)トラック機種 2)DID区間の有無 3)片道運搬距離(km)	クレーン装置付2t積,吊能力2.9t 無し 14.0km以下				
	単 価		ton			
	*** S単 - 29号 ***					
	捨石積工(裏石積工)		m ²		50.000 m ²	当たり算出
	捨石積工(裏石積工) t=15cm,割栗 5~15cm,生コソ 18-8-40			基本給時間:8.0 深夜時間:0.0 時間の制約:なし 夜間制約作業時間:0.0	超勤時間:0.0 週休:4週8休以上 制約作業時間:0.0	
	1)設計厚 2)材料区分	t=15cm 割栗 5~15cm				

事業名	耕地地すべり防止事業 木屋平地区
工事名	R7馬耕 地すべり 木屋平 中野宮排水路工事(担い手確保型)

コード	名称	数量	単位	単価	金額	備考
	3)目潰材料区分	生ｺﾝ 18-8-40				
	割栗石 割栗 5~15cm	8.600	m3			
	生ｺﾝｸﾘｰﾄ(高炉B) 生ｺﾝ 18-8-40	1.600	m3			
	土木一般世話役	0.700	人			
	普通作業員	6.400	人			
	合計					算出数量 50.000 m ²
	単価					
	*** S単 - 30号 ***					
	拾石積工(裏石積工)		m ²		50.000 m ²	当たり算出
	拾石積工(裏石積工) t=20cm,割栗 15~20cm,生ｺﾝ 18-8-40			基本給時間:8.0 深夜時間:0.0 時間的制約:なし 夜間制約作業時間:0.0	超勤時間:0.0 週休:4週8休以上 制約作業時間:0.0	
	1)設計厚	t=20cm				
	2)材料区分	割栗 15~20cm				
	3)目潰材料区分	生ｺﾝ 18-8-40				
	割栗石 割栗 15~20cm	11.400	m3			
	生ｺﾝｸﾘｰﾄ(高炉B) 生ｺﾝ 18-8-40	1.700	m3			
	土木一般世話役	1.000	人			
	普通作業員	8.700	人			
	合計					算出数量 50.000 m ²

事業名	耕地地すべり防止事業 木屋平地区				
工事名	R7馬耕 地すべり 木屋平 中野宮排水路工事(担い手確保型)				

コード	名称	数量	単位	単価	金額	備考
	単 価					
	*** S単 - 31号 ***					
	SP コンクリート		m3		1.000 m3	当たり算出
	SP コンクリート 小型構造物,人力打設,計上する,-,一般養生,-,無し,-,18-8-40(高炉B) W/C60%			基本給時間:8.0 深夜時間:0.0 時間的制約:なし 夜間制約作業時間:0.0	超勤時間:0.0 週休:4週8休以上 制約作業時間:0.0	
	1)構造物種別	小型構造物				
	2)打設工法	人力打設				
	3)コンクリートの計上	計上する				
	4)設計日打設量	-				
	5)養生工の種類	一般養生				
	6)圧送管延長距離区分	-				
	7)現場内小運搬の有無	無し				
	8)打設高さ、水平打設距離	-				
	10)規格区分	18-8-40(高炉B) W/C60%				
	単 価		m3			
	*** S単 - 32号 ***					
	SP コンクリート		m3		1.000 m3	当たり算出
	SP コンクリート 小型構造物,人力打設,計上する,-,一般養生,-,無し,-,18-8-25(20)(高炉B) W/C60%			基本給時間:8.0 深夜時間:0.0 時間的制約:なし 夜間制約作業時間:0.0	超勤時間:0.0 週休:4週8休以上 制約作業時間:0.0	
	1)構造物種別	小型構造物				
	2)打設工法	人力打設				

事業名	耕地地すべり防止事業 木屋平地区
工事名	R 7馬耕 地すべり 木屋平 中野宮排水路工事(担い手確保型)

コード	名称	数量	単位	単価	金額	備考
	3)コンクリートの計上	計上する				
	4)設計日打設量	-				
	5)養生工の種類	一般養生				
	6)圧送管延長距離区分	-				
	7)現場内小運搬の有無	無し				
	8)打設高さ、水平打設距離	-				
	10)規格区分	18-8-25(20)(高炉B) W/C60%				
	単 価		m3			
	*** S単 - 33号 ***					
	SP コンクリート		m3		1.000 m3	当たり算出
	SP コンクリート 無筋・鉄筋構造物,人力打設,計上する,-,一般養生,-,無し,-,18-8-4			基本給時間:8.0 深夜時間:0.0	超勤時間:0.0 週休:4週8休以上	
	0(高炉B) W/C60%			時間的制約:なし 夜間制約作業時間:0.0	制約作業時間:0.0	
	1)構造物種別	無筋・鉄筋構造物				
	2)打設工法	人力打設				
	3)コンクリートの計上	計上する				
	4)設計日打設量	-				
	5)養生工の種類	一般養生				
	6)圧送管延長距離区分	-				
	7)現場内小運搬の有無	無し				
	8)打設高さ、水平打設距離	-				
	10)規格区分	18-8-40(高炉B) W/C60%				
	単 価		m3			

見積単価一覧表

工事名	R7馬耕 地すべり 木屋平 中野宮排水路工事(担い手確保型)			
名称	規格	単位	単価	備考
※以下は,週休2日補正として計上している金額の合計額(丸めあり)を参考として示したものです。				
直接工事費分	4週8休経費補正	式	24,000	
共通仮設費(積上分)	4週8休経費補正	式	0	

土 工 集 計 表

【作業土工】 縦水路

工種	延長	床堀	埋戻し
縦水路	15.600	34.0	7.6
計	15.600	34.0	7.6

【作業土工】 承水路

工種	延長	床堀	埋戻し
承水路	42.800	8.6	4.3
計	42.800	8.6	4.3

【作業土工】 拾石積

工種	延長	掘削
拾石積	3.300	1.0
計	3.300	1.0

【作業土工】

工種	掘削 床堀	埋戻し	残土
集計	43.600	11.90	31.7

A 号 排 水 路 工 土 工 数 量 計 算 書							
測 点	距 離 (m)	床 掘 (土 砂)			埋 戻 (流 用 土)		
		断 面	平 均	数 量	断 面	平 均	数 量
NO.0		3.3			0.0		
NO.0 + 0.500	0.50	3.3	3.30	1.7	0.0	0.00	0.0
NO.0 + 0.500	0.00	0.8	2.05	0.0	0.5	0.25	0.0
NO.0 + 5.300	4.80	1.5	1.15	5.5	0.5	0.50	2.4
NO.0 + 5.300	0.00	2.5	2.00	0.0	0.2	0.35	0.0
NO.0 + 7.300	2.00	2.5	2.50	5.0	0.2	0.20	0.4
NO.0 + 10.400	3.10	3.0	2.75	8.5	0.2	0.20	0.6
NO.0 + 10.400	0.00	1.9	2.45	0.0	0.3	0.25	0.0
NO.0 + 10.900	0.50	1.9	1.90	1.0	0.3	0.30	0.2
NO.0 + 13.800	2.90	1.9	1.90	5.5	0.6	0.45	1.3
NO.0 + 13.800	0.00	1.0	1.45	0.0	0.6	0.60	0.0
NO.0 + 16.500	2.70	1.0	1.00	2.7	0.6	0.60	1.6
NO.0 + 16.500	0.00	0.0	0.50	0.0	0.0	0.30	0.0
小 計	16.50			29.9			6.5
NO.0 + 10.400		1.0			0.3		
NO.0 + 13.970	3.57	1.3	1.15	4.1	0.3	0.30	1.1
小 計	3.57			4.1			1.1
合 計	m 20.07			m ³ 34.0			m ² 7.6

A 号 排 水 路 工 数 量 計 算 書							
測 点	距 離 (m)	コ ン ク リ ー ト			型 枠		
		断 面	平 均	数 量	断 面	平 均	数 量
h=700 NO.0 + 0.250		0.000			0.00		
h=700 NO.0 + 0.500	0.25	0.300	0.1500	0.038	3.40	1.700	0.43
h=700 NO.0 + 1.000	0.50	0.300	0.3000	0.150	3.40	3.400	1.70
h=300 NO.0 + 1.000	0.00	0.180	0.2400	0.000	1.80	2.600	0.00
h=300 NO.0 + 7.300	6.30	0.180	0.1800	1.134	1.80	1.800	11.34
h=300 NO.0 + 10.700	3.40	0.180	0.1800	0.612	1.80	1.800	6.12
h=300 NO.0 + 11.400	0.00	0.180	0.1800	0.000	1.80	1.800	0.00
h=300 NO.0 + 16.500	5.10	0.180	0.1800	0.918	1.80	1.800	9.18
合 計	m 15.55			m ³ 2.852			m ² 28.77

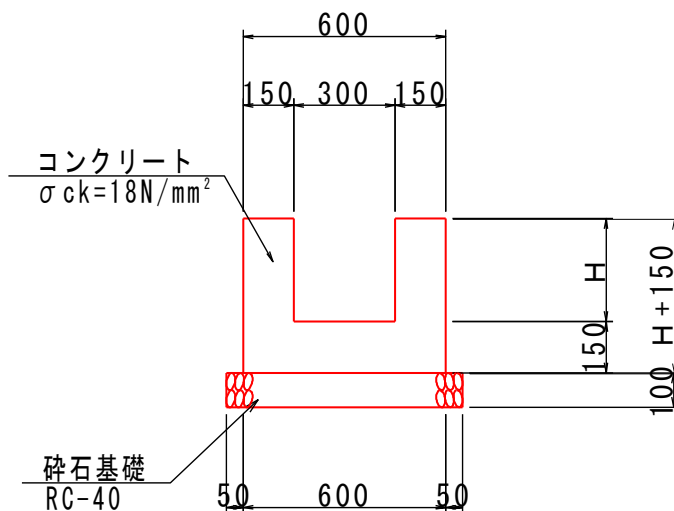
A号排水路 (B300×H700~300)			1.0m当り	
名 称	規 格	単 位	H = 700	H = 300
コンクリート	$\sigma_{ck}=18N/mm^2$	m ³	0.300	0.180
型 枠	小型構造物	m ²	3.40	1.80
碎石基礎	RC-40, t=100	m ²	0.70	0.70
目 地 材	瀝青纖維質, t=10	m ²	0.03	0.02

A 号 排 水 路 工 数 量 計 算 書							
測 点	距 離 (m)	碎 石 基 礎			目 地 材		
		断 面	平 均	数 量	断 面	平 均	数 量
h=700 NO.0 + 0.250					0.00		
h=700 NO.0 + 0.500	0.25	0.70			0.03	0.015	0.00
h=700 NO.0 + 1.000	0.50	0.70	0.700	0.35	0.03	0.030	0.02
h=300 NO.0 + 1.000	0.00	0.70	0.700	0.00	0.02	0.025	0.00
h=300 NO.0 + 7.300	6.30	0.70	0.700	4.41	0.02	0.020	0.13
h=300 NO.0 + 10.700	3.40	0.70	0.700	2.38	0.02	0.020	0.07
h=300 NO.0 + 11.400	0.00	0.70	0.700	0.00	0.02	0.020	0.00
h=300 NO.0 + 16.500	5.10	0.70	0.700	3.57	0.02	0.020	0.10
合 計	m 15.55			m ² 10.71			m ² 0.32

A号排水路 (B300×H700~300) 1.0m当り

名 称	規 格	単 位	H = 700	H = 300
コンクリート	$\sigma_{ck}=18N/mm^2$	m ³	0.300	0.180
型 枠	小型構造物	m ²	3.40	1.80
碎 石 基 礎	RC-40, t=100	m ²	0.70	0.70
目 地 材	瀝青纖維質, t=10	m ²	0.03	0.02

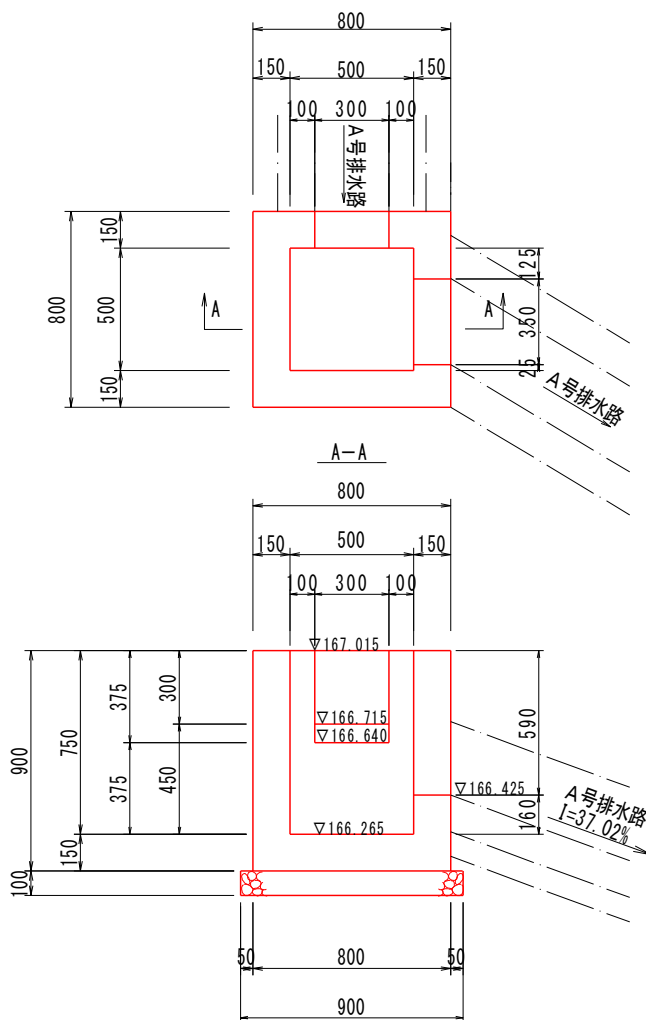
A 号 水 路 工 数 量 計 算 書



1.0m 当り

名 称	規 格	計 算 式	単 位	数 量
延 長	【B300×H700】	NO. 0+0.25～NO. 0+1.00	m	0.75
		構造図(1)より		
コンクリート	$\sigma_{ck}=18N/mm^2$	$0.85 \times 0.15 \times 2 + 0.30 \times 0.15$	m^3	0.300
型 枠	小型構造物	0.85×4	m^2	3.400
砕 石 基 礎	RC-40 t=100mm	0.70	m^2	0.70
目 地 材	瀝青繊維質 t=10mm	0.30/10	m^2	0.03
延 長	【B300×H300】	NO. 0+1.0～NO. 0+16.5	m	14.80
		構造図(1)より		
コンクリート	$\sigma_{ck}=18N/mm^2$	$0.45 \times 0.15 \times 2 + 0.30 \times 0.15$	m^3	0.180
型 枠	小型構造物	0.45×4	m^2	1.80
砕 石 基 礎	RC-40 t=100mm	0.70	m^2	0.70
目 地 材	瀝青繊維質 t=10mm	0.18/10	m^2	0.02

集水枿数量計算書



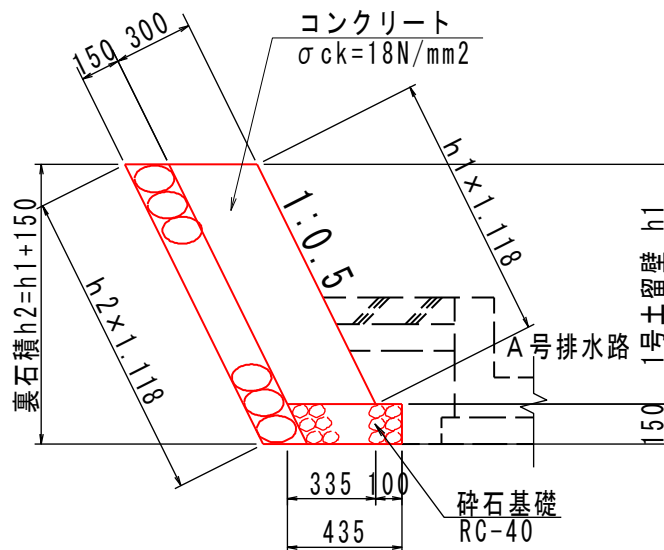
1.0箇所 当り

名称	規格	計算式	単位	数量
		NO. 0+10.70~NO. 0+11.40		
	【集水枿□500×H750】	1.0	箇所	1.0
		構造図(1)より		
コンクリート	$\sigma_{ck}=18N/mm^2$	$0.80*0.80*0.90 - 0.50*0.50*0.75 - (0.30*0.30 + 0.30*0.375)/2*0.15 - 0.35*0.59*0.15$	m^3	0.342
型 枠	小型構造物	$0.80*0.90*4 + 0.50*0.90*4 - 0.30*0.30 - 0.30*0.375 - 0.35*0.59*2$	m^2	4.06
碎石基礎	RC-40 t=100mm	$0.90*0.90$	m^2	0.81
グレーチング蓋	T-2□500 落とし込み		基	1.0

1 号 土 留 壁 数 量 計 算 書								
測 点	距 離 (m)	コ ン ク リ ー ト			型 枠			
		断 面	平 均	数 量	断 面	平 均	数 量	
右側								
h=400 NO.0 + 5.300		0.134			0.45			
h=900 NO.0 + 7.300	2.07	0.302	0.2180	0.451	1.01	0.730	1.51	
h=1400 NO.0 + 10.400	3.16	0.470	0.3860	1.220	1.57	1.290	4.08	
h=1800 NO.0 + 11.000	3.57	0.604	0.5370	1.917	2.01	1.790	6.39	
小 計	8.80			3.588			11.98	
左側								
h=400 NO.0 + 5.300		0.134			0.45			
h=900 NO.0 + 7.300	1.93	0.302	0.2180	0.421	1.01	0.730	1.41	
h=1300 NO.0 + 10.400	3.08	0.436	0.3690	1.137	1.45	1.230	3.79	
h=2250 NO.0 + 13.800	2.45	0.755	0.5955	1.459	2.52	1.985	4.86	
小 計	7.46			3.017			10.06	
合 計	m 16.26			m ³ 6.605			m ² 22.04	
1号土留壁 1.0m当り								
名 称	規 格	単 位	h = 400	h = 900	h = 1300	h = 1400	h = 1800	h = 2250
コンクリート	σ ck=18N/mm ²	m ³	0.134	0.302	0.436	0.470	0.604	0.755
型 枠	小型構造物	m ²	0.45	1.01	1.45	1.57	2.01	2.52
砕石基礎	RC-40, t=150	m ²	0.44	0.44	0.44	0.44	0.44	0.44
裏石積	控150	m ²	0.61	1.17	1.62	1.73	2.18	2.68

1 号 土 留 壁 数 量 計 算 書								
測 点	距 離 (m)	砕 石 基 礎			裏 石 積			
		断 面	平 均	数 量	断 面	平 均	数 量	
右側								
h=400 NO.0 + 5.300		0.44			0.61			
h=900 NO.0 + 7.300	2.07	0.44	0.440	0.91	1.17	0.890	1.84	
h=1400 NO.0 + 10.400	3.16	0.44	0.440	1.39	1.73	1.450	4.58	
h=1800 NO.0 + 11.000	3.57	0.44	0.440	1.57	2.18	1.955	6.98	
小 計	8.80			3.87			13.40	
左側								
h=400 NO.0 + 5.300		0.44			0.61			
h=900 NO.0 + 7.300	1.93	0.44	0.440	0.849	1.17	0.890	1.72	
h=1300 NO.0 + 10.400	3.08	0.44	0.440	1.355	1.62	1.395	4.30	
h=2250 NO.0 + 13.800	2.45	0.44	0.440	1.078	2.68	2.150	5.27	
小 計	7.46			3.28			11.29	
合 計	m 16.26			m ² 7.15			m ² 24.69	
1号土留壁 1.0m当り								
名 称	規 格	単 位	h = 400	h = 900	h = 1300	h = 1400	h = 1800	h = 2250
コンクリート	σ ck=18N/mm ²	m ³	0.134	0.302	0.436	0.470	0.604	0.755
型 枠	小型構造物	m ²	0.45	1.01	1.45	1.57	2.01	2.52
砕 石 基 礎	RC-40, t=150	m ²	0.44	0.44	0.44	0.44	0.44	0.44
裏 石 積	控150	m ²	0.61	1.17	1.62	1.73	2.18	2.68

1号土留壁数量計算書



名称	規格	計 算 式					単位	数量
延長		NO. 0+5.3~+10.4, NO. 0+5.3~+13.8						
		8.80+7.50					m	16.30
コンクリート	$\sigma_{ck}=18\text{N/mm}^2$	$h * 1.118 * 0.30$					m^3	-
型 枠	小型構造物	$h * 1.118$					m^2	-
碎石基礎	RC-40 t=150mm	0.435					m^2	0.44
裏石積	控150mm	$(h+0.15) * 1.118$					m^2	-
h		400	900	1300	1400	1800	2250	
コンクリート	m^3	0.134	0.302	0.436	0.47	0.604	0.755	
型 枠	m^2	0.45	1.01	1.45	1.57	2.01	2.52	
碎石基礎	m^2	0.44	0.44	0.44	0.44	0.44	0.44	
裏石積	m^2	0.61	1.17	1.62	1.73	2.18	2.68	

第 2 号 舗 装 工 数 量 計 算 書							
測 点	距 離 (m)	コ ン ク リ ー ト 舗 装					
		断 面	平 均	数 量	断 面	平 均	数 量
NO.0		0.30					
NO.0 + 3.300	3.30	0.50	0.40	1.30			
NO.0 + 8.000	4.70	0.50	0.50	2.40			
NO.1	12.00	0.50	0.50	6.00			
NO.1 + 10.000	10.00	0.50	0.50	5.00			
NO.1 + 14.600	4.60	0.50	0.50	2.30			
NO.2	5.40	0.50	0.50	2.70			
NO.2 + 2.800	2.80	0.50	0.50	1.40			
合 計	m 42.80			m ² 21.10			m ²